

压力变送器 PTD

用于制冷和空调技术行业

证书



描述

PTD 压力变送器，结构紧凑，广泛用于制冷工业。

PTD 压力变送器由于其成本效益和技术特点，如健壮性和长期稳定性，为 OEM 应用行业提供了合适的工程解决方案。

PTD 压力变送器在最恶劣的工作条件下具有紧密的致密性，且对常用制冷剂具有优异的耐化学性。不锈钢测量元件的焊接和机械连接使密封元件被淘汰，从而达到耐受冲击和振动的目的。紧凑的设计使其可在有限的空间内应用。

该变送器可提供各种电气和机械连接，从而为制冷技术中的各种应用提供最佳解决方案。

PTD 压力变送器符合 EN61326 的电磁兼容性要求 (EMC)。

测量范围/选项

压力:

- 范围: 0...6bar ~ 0...50bar

产品特性

- 不锈钢部件
- 能与常规的制冷设备兼容
- 防冷凝
- 设计紧凑，抗振动和冲击性好
- 可进行动态和静态压力测量
- 该设计性价比高
- CE 及 RoHS 认证

运用领域

- 制冷机
- 冷凝器风扇控制
- 冷却剂
- 压缩机和排压机

详细说明

型号	PTD		
压式	负压力或正压力		
压力范围	-1...0 bar -1...1 bar	-1...30 bar -1...60 bar	0...6 bar ~ 0...60 bar
超压限制	x 1.6		
爆破压力	x 3		
精度 % FS ¹	压力范围内 ≤ ±2%		
输出信号	电源	最大载荷 R _A	
2 线: 4...20 mA	7...30 VDC	R _A ≤ (U _b - 7 V) / 0.02A	
3 线: 0...10 V	14...30 VDC	R _A > 10 kOhm	
3 线%: 0.5...4.5 V	5 ± 0.5 V	R _A > 4.5 kOhm	
响应时间	2 线: ≤ 5 ms		
测量速度	500 Hz		
传感元件	扩散硅		
长期稳定性	根据 IEC 61298-2 参考条件, ≤ ±0.3 % FS /年		
壳体	不锈钢		
压力管接头	7/16-20 UNF-2A 7/16-20UNF-2B Schrader Inside	G1/4 B 符合 EN837 NPT1/4	NPT1/8
接液部件	不锈钢		
电气连接	圆形接头 M12x1 (4-pin)	德尔福插头 Metri Pack Serie 150	电缆出线
电气保护	短路保护	反极性	
过压保护	36 VDC		
补偿范围内误差	补偿范围-20 ...80 °C 内 ≤ 0.3 % FS / 10K		
零点误差	≤ 0.5 % /10 K		
工作温度	存储 -25...80 °C	媒介 -40...80 °C	环境 -25...80 °C
IP 等级	德尔福插头 Metri Pack Serie 150: IP 67 圆形接头 M12x1 (4-pin): IP 67 电缆: IP 67 / 69 (模塑)		
遵循	CE, UL, RoHS		
压力设备 指令	97/23/EC		
EMC指令	2004/108/EEC, EN 61326 发行 (1 组, B 级)		
耐冲击性	500g (符合 IEC 60068-2-27 标准)		
抗振性	10g (符合 IEC 60068-2-6 标准)		
重量	约 0.10kg		

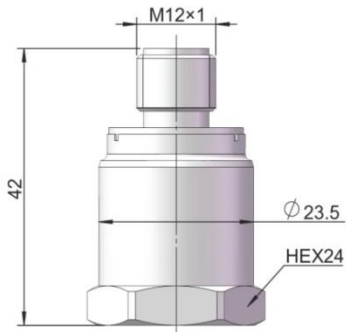
¹包括非线性, 滞后, 零点和满量程误差
(符合 IEC 61298-2 的测量误差)

FS = 满量程

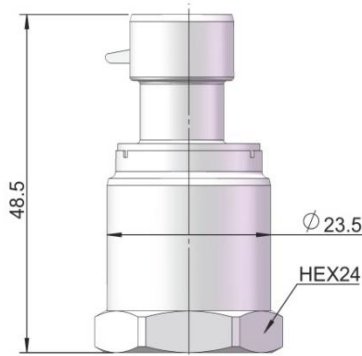
尺寸 (mm)

壳体

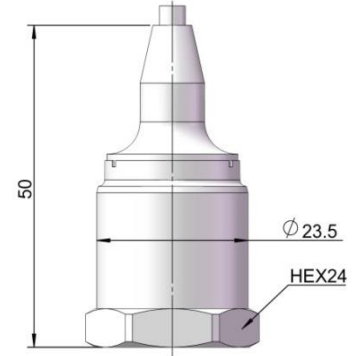
圆形接头
M12x1 (4 Pin)



德尔福插头
Metri Pack Serie 150

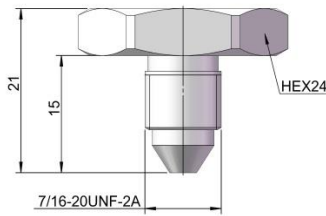


电缆出线

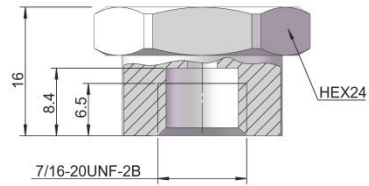


压力连接

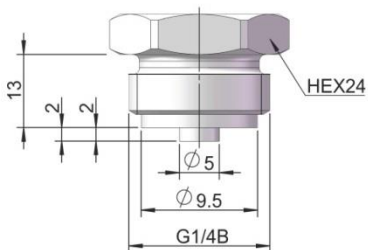
7/16-20UNF-2A
90° 圆锥



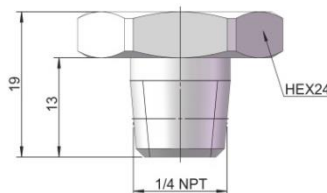
7/16-20UNF-2B 施拉德
内含导流板销



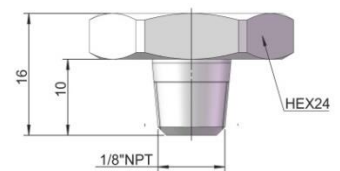
G1/4" B acc. To EN837



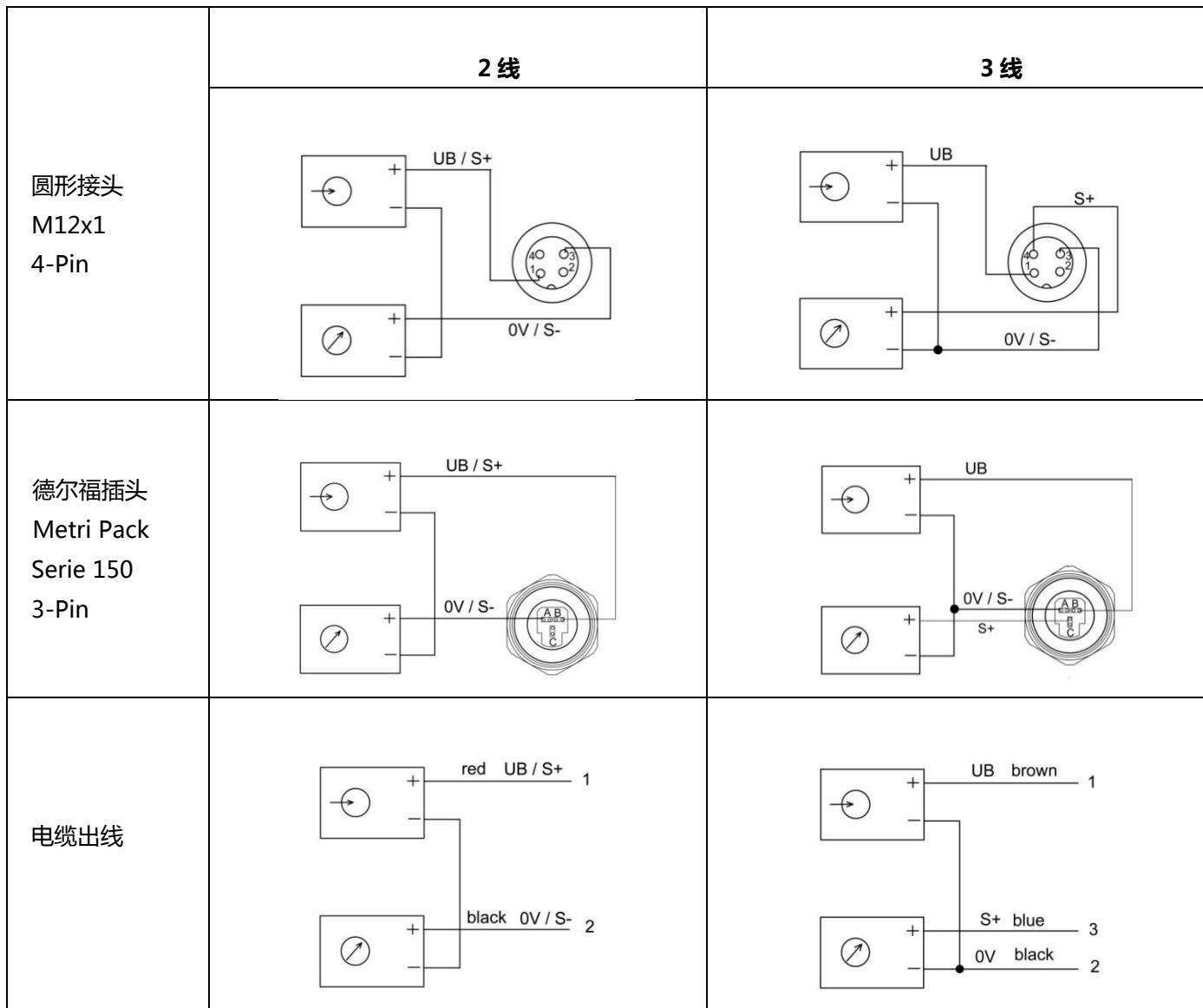
NPT1/4"



NPT1/8"



电气连接



连接端口或电缆的连接表

	4....20 mA (2 线)			0....10 VDC (3 线)		
	圆形接头 M12x1	德尔福插头 Metri Pack Serie 150	非固定尾线	圆形接头 M12x1	德尔福插头 Metri Pack Serie 150	非固定尾线
电源: UB+	1	B	红	1	B	棕
电源: 0V	3	A	黑	3	A	黑
信号: S+				4	C	蓝
信号: S-				3	A	

订购代码

PTD-AAAA-B-CC-DDD-EE-FFF

AAAA	压力范围 (bar)			
	6001	6	Z102	-1...+10
	1002	10	Z162	-1...+16
	1602	16	Z162	-1...+25
	2502	25	Z162	-1...+40
	4002	40	Z162	-1...+60
	6002	60	其他要求	
	Z601	-1...+6		

B	输出信号	
	1	4...20 mA
	2	0...10 V
	3	0.5...4.5 V
	其他要求	

CC	精度 (% FS)	
	20	2
	其他要求	

DDD	压力连接			
	G4B	G1/4B	NP4	NPT1/4
	U2A	7/16-20 UNF-2A		
	U2B	7/16-20 UNF-2B		
	其他要求			

EE	电气连接	
	MP	Metri Pack Serie 150
	M1	M12x1, 4-pin
	C1	电缆 IP 67
	C2	电缆 IP 69
	其他要求	

FFF	客户定制	
	111	标准
	XXX	客户特定要求