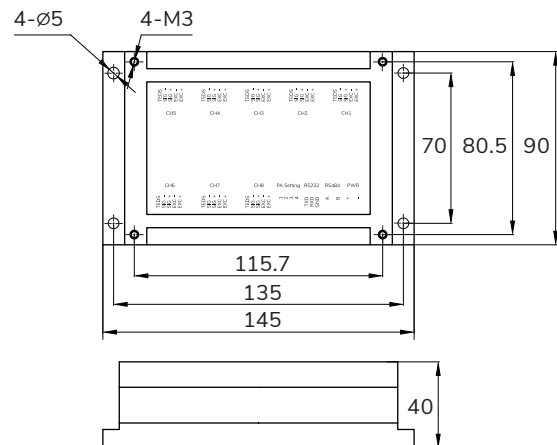




## DIMENSIONS / 尺寸



## FEATURES & APPLICATIONS / 特点和用途

- 8-Channel Amplifier
  - Variety Of Digital Filtering
  - It Can Be Calibrated And Its Parameter Modified Via External Handheld Instrumentation
  - Each Channel Can Drive 2 Pcs 350  $\Omega$  Sensors
  - RS232 Or RS485 Connection Optional
  - Suitable For Pressure, Tension, Torque Tension and Other Strain Sensors
- 
- 8通道变送器
  - 多种数字滤波
  - 可通过手持终端标定和修改参数
  - 每个通道可以驱动2个350  $\Omega$ 传感器
  - 通信方式可选RS232或RS485
  - 适用于压力, 拉压力, 扭矩张力等各种应变式传感器

## SPECIFICATIONS / 详细描述

## TECHNIQUE / 技术指标

GENERAL	概括	
Sampling Rate	采样率	640/ 1280 Hz
Internal Resolution	内部分辨率	24 Bits
Resolution (Noise Free)	分辨率(无噪音)	20 Bits
Gain Adjustment	增益调节	100% F.S.
Offset Adjustment	偏移量调节	100% F.S.
Integrated Pigtail Filter	集成尾纤过滤器	50 / 60 Hz Rejection (10Hz)
CMRR	共模抑制比	120 dB
Current Consumption (No Load)	电流消耗 (空载)	300 mA
Zero Drift	零位漂移	$\pm 0.1 \mu\text{V}/^\circ\text{C}$
Gain Drift	增益漂移	$\pm 8 \text{ ppm}/^\circ\text{C}$
Accuracy	综合精度	0.01% F.S.
IP Rating	IP等级	IP55
Weight	重量	0.3Kg
INPUT	输入	
Differential Input	差分输入	$\pm 0.4 \sim \pm 6 \text{ mV/V}$
Bridge Excitation	桥路激励电压	5 VDC
Channel Qty	输入输出通道	8 Input / 输入
Input Load	输入负载	16 Pcs 350 $\Omega$ Sensors / 传感器
Electronic Identification	标定方式	Weight Calibration, Weight-Free Calibration Or TEDS Auto Calibration (Option) / 砝码, 免砝码标定或TEDS免标定 (可选)
OUTPUT	输出	
Connectors	连接器	2 EDG-3.81-5 / 2 EDG-3.81-2
Current Output	通讯输出	RS232 And RS485
Voltage Output	通讯协议	Modbus RTU, FREE, ASCII
ENVIRONMENT	使用环境	
Operating Temperature	操作温度	-25 ~ 65 $^\circ\text{C}$
Storage Temperature	储存温度	-40 ~ 125 $^\circ\text{C}$
Relative Humidity	相对湿度	$\leq 85\% \text{ RH}$