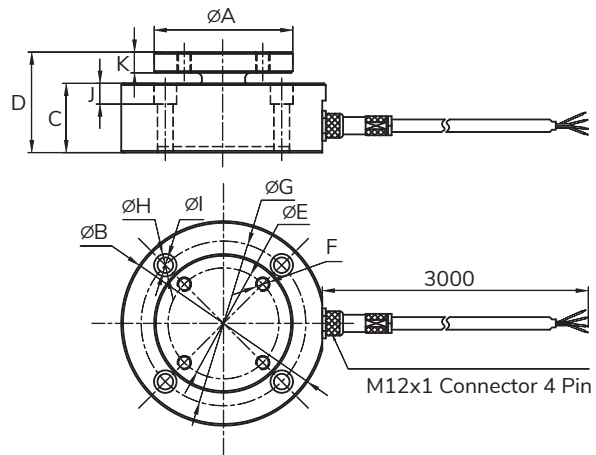




DIMENSIONS / 尺寸

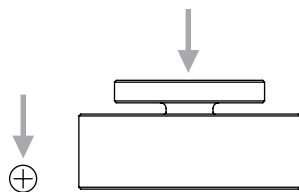


FEATURES & APPLICATIONS / 特点和用途

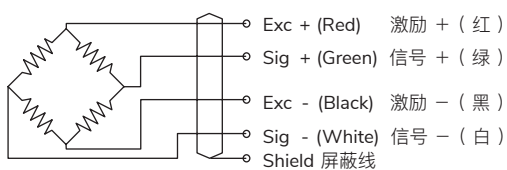
- Compression Type
- Low Height
- Design Of Plug Joint
- Installation Of Upper And Lower Flanges
- Suitable For Various Harsh Environments
- Used For All Kinds Of Pressure-Mounting Machinery, Pressure-Holding Equipment, Equal Pressure Force Situation

- 压式传感器
- 高度低
- 插拔接头设计
- 上下法兰面安装
- 适用于各种恶劣环境
- 用于各种压力安装机械，压力保持设备，等压式受所

LOAD DIRECTION / 受力方向



SCHEMATIC WIRING DIAGRAM / 接线图



Note: Cable shield is not connected to element.
注：屏蔽线不与弹性体相连。

CAPACITIES / 量程

CAP (t)	SIZE (mm)	ØA	ØB	C	D	ØE	F	ØG	ØH	ØI	J	K	Weight / 重量
1/1.5/2.5		54	80	24	39	42	M6 (4x)	63	9 (4x)	6 (4x)	8	10	1.0Kg
4/5		80	118	40	58	64	M8 (4x)	95	13 (4x)	9 (4x)	12	12	3.2Kg
6/8/10		80	118	40	58	64	M8 (4x)	95	13 (4x)	9 (4x)	12	12	3.2Kg

SPECIFICATIONS 详细描述 TECHNIQUE / 技术指标

PERFORMANCE	产品性能	
Zero Balance	零点输出	±2.0% of RO
Total Error	综合误差	±0.2% of RO
ELECTRICAL	电气特性	
Rated Output	输出灵敏度	2.0 ± 10% mV/V
Recommended Excitation	激励电压	5 ~ 10 VDC
Maximum Excitation	最大激励电压	15 VDC
Insulation	绝缘电阻	≥2000 MΩ / 100 VDC
Cable Color Code	连接方式	Input/输入: Red / 红 (E+) Black / 黑 (E-) Output/输出: Green / 绿 (S+) White / 白 (S-)
MECHANICAL	机械特性	
Weight	产品重量	See Table Above / 请参考上述表格
Safe Overload	安全超载	150% of RO
Ultimate Overload	极限超载	200% of RO
Material	材料	Stainless Steel / 不锈钢
Cable Size	电缆线尺寸	Ø5 x 3000 mm
IP Rating	防护等级	IP67
TEMPERATURE	温度特性	
Operating Temperature	工作温度范围	-20 ~ 60°C
Compensated Temp. Range	温度补偿范围	-10 ~ 40°C
Temp. Effect On Output	温度灵敏度漂移	±0.5% of RO / 10°C
Temp. Effect On Zero	零点温度漂移	±0.05% of RO / 10°C
CONFORMITY	遵循	
RoHS		2011/65/EU
CE		2014/35/EU