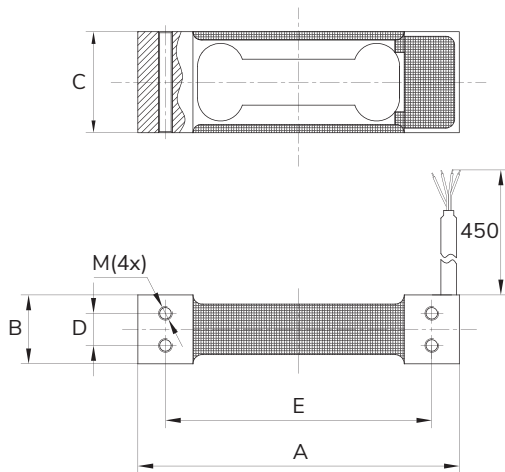


## DIMENSIONS / 尺寸

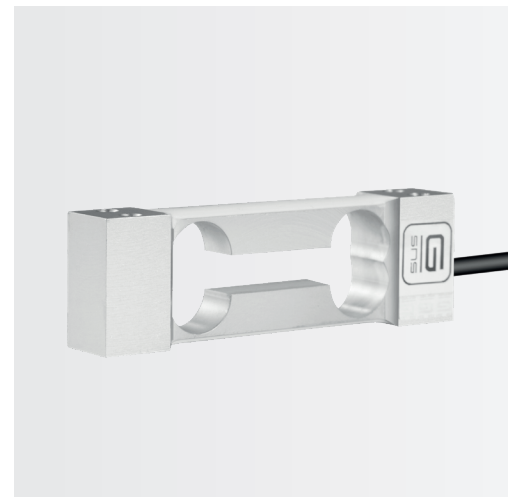


## CAPACITIES / 量程

CAP (Kg)	SIZE (mm)	A	B	C	D	E	M
0.3/0.5/1/1.5/2/3/4/5/10		70	12	22	7	58	M3

## SPECIFICATIONS 详细描述 TECHNIQUE / 技术指标

PERFORMANCE	产品性能	
Non-Linearity	非线性	$\pm 0.02\%$ of RO
Hysteresis	滞后	$\pm 0.02\%$ of RO
Repeatability	重复性	$\pm 0.02\%$ of RO
Creep (30min)	蠕变	$\pm 0.02\%$ of RO
Zero Balance	零点输出	$\pm 2\%$ of RO
ELECTRICAL	电气特性	
Rated Output	输出灵敏度	$1.0 \pm 10\%$ mV/V (0.3 ~ 0.5Kg) $2.0 \pm 10\%$ mV/V (1 ~ 10Kg)
Recommended Excitation	激励电压	10 VDC
Maximum Excitation	最大激励电压	15 VDC
Input Impedance	输入电阻	$410 \pm 10 \Omega$
Output Impedance	输出电阻	$350 \pm 5 \Omega$
Insulation	绝缘电阻	$\geq 2000 \text{ M}\Omega / 100 \text{ VDC}$
Cable Color Code	连接方式	Input/输入: Red / 红 (E+) Black / 黑 (E-) Output/输出: Green / 绿 (S+) White / 白 (S-)
MECHANICAL	机械特性	
Weight	重量	0.1Kg
Safe Overload	安全超载	150% of RO
Ultimate Overload	极限超载	200% of RO
Material	材料	Aluminium Alloy / 铝合金
Platform Size	台面尺寸	200 x 200 mm
Cable Size	电缆线尺寸	$\varnothing 3 \times 450 \text{ mm}$
IP Rating	防护等级	IP65
TEMPERATURE	温度特性	
Operating Temperature	工作温度范围	-20 ~ 60°C
Compensated Temp. Range	温度补偿范围	-10 ~ 40°C
Temp. Effect On Output	温度灵敏度漂移	$\pm 0.025\%$ of RO / 10°C
Temp. Effect On Zero	零点温度漂移	$\pm 0.025\%$ of RO / 10°C
CONFORMITY	遵循	
RoHS		2011/65/EU
CE		2014/35/EU

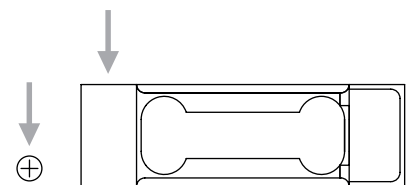


## FEATURES &amp; APPLICATIONS / 特点和用途

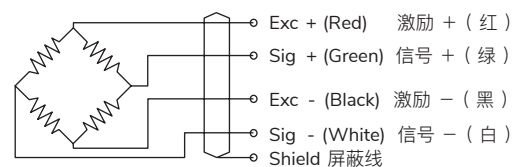
- Single Point Load Cell
- High Accuracy, High Side Load Tolerance
- Compact Structure, Very Light, Small Size With Profile, Easy To Install, Very Stable
- Surface Anodized
- Mainly Used For Pricing Scales, Counting Scales

- 单点式传感器
- 高精度 / 抗偏载能力强
- 结构紧凑,重量轻,外形小巧,易于安装,稳定性好
- 表面阳极氧化
- 主要用于计价秤、计数秤等

## LOAD DIRECTION / 受力方向



## SCHEMATIC WIRING DIAGRAM / 接线图



**Note:** Cable shield is not connected to element.  
注: 屏蔽线不与弹性体相连。