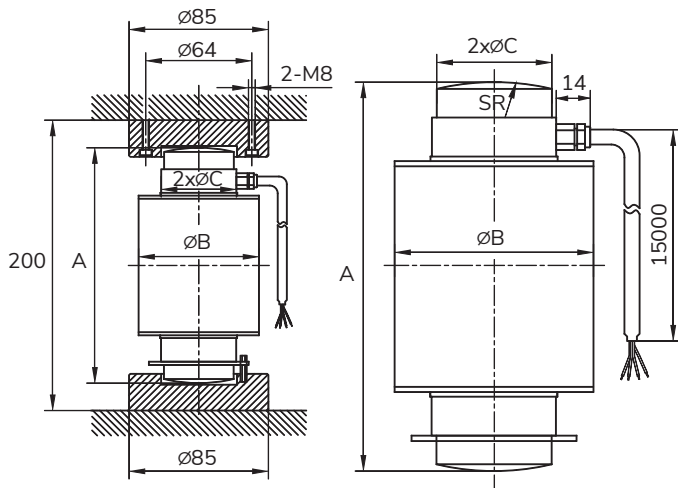


DIMENSIONS / 尺寸



CAPACITIES / 量程

CAP (t)	SIZE (mm)	A	ØB	C
10/20/30/40/50		150	76	44

FEATURES & APPLICATIONS / 特点和用途

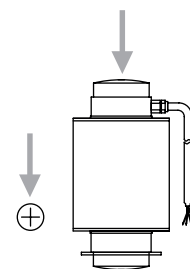
- Compression Type
- Dual Spherical Surface
- Easy To Install
- Fully Welded Construction
- Mainly Used For Truck & Ground Scale, Tank And Other Industrial On Board Weighing Systems

SPECIFICATIONS 详细描述 TECHNIQUE / 技术指标

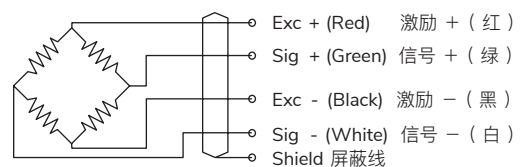
PERFORMANCE	产品性能	
Non-Linearity	非线性	±0.03% of RO
Hysteresis	滞后	±0.03% of RO
Repeatability	重复性	±0.03% of RO
Creep (30min)	蠕变	±0.03% of RO
Zero Balance	零点输出	±2% of RO
ELECTRICAL	电气特性	
Rated Output	输出灵敏度	2.0 ± 0.2% mV/V
Recommended Excitation	激励电压	5 ~ 10 VDC
Maximum Excitation	最大激励电压	15 VDC
Input Impedance	输入电阻	400 ± 20 Ω
Output Impedance	输出电阻	352 ± 3 Ω
Insulation	绝缘电阻	≥2000 MΩ / 100 VDC
Cable Color Code	连接方式	Input/输入: Red / 红 (E+) Black / 黑 (E-) Output/输出: Green / 绿 (S+) White / 白 (S-)
MECHANICAL	机械特性	
Weight	产品重量	4.3Kg
Safe Overload	安全超载	150% of RO
Ultimate Overload	极限超载	250% of RO
Material	材料	Alloy Steel / 合金钢
Cable Size	电缆线尺寸	Ø5 x 15000 mm
IP Rating	防护等级	IP67
TEMPERATURE	温度特性	
Operating Temperature	工作温度范围	-20 ~ 60°C
Compensated Temp.Range	温度补偿范围	-10 ~ 40°C
Temp. Effect On Output	温度灵敏度漂移	±0.02% of RO / 10°C
Temp. Effect On Zero	零点温度漂移	±0.02% of RO / 10°C
CONFORMITY	遵循	
RoHS		2011/65/EU
CE		2014/35/EU

- 压式传感器
- 双球面承压测力
- 易于安装
- 全焊接结构
- 主要用于卡车和地面秤，储罐和其他工业车载称重系统

LOAD DIRECTION / 受力方向



SCHEMATIC WIRING DIAGRAM / 接线图



Note: Cable shield is not connected to element.
注：屏蔽线不与弹性体相连。